

Vitrínka neutrální 50x35

Model	Sap kód	00004964
VEN 510	Skupina artiklů	Bufety a vitríny

- Typ vlastností zařízení: Neutrální
- Otevírání zařízení: Oboustranné



Sap kód	00004964	Výška netto [mm]	270
Šířka netto [mm]	504	Hmotnost netto [kg]	5.00
Hloubka netto [mm]	355		

Vitrínka neutrální 50x35

Model

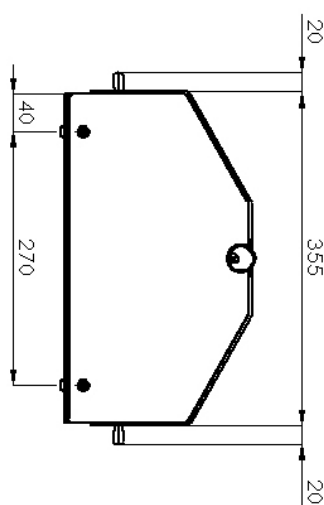
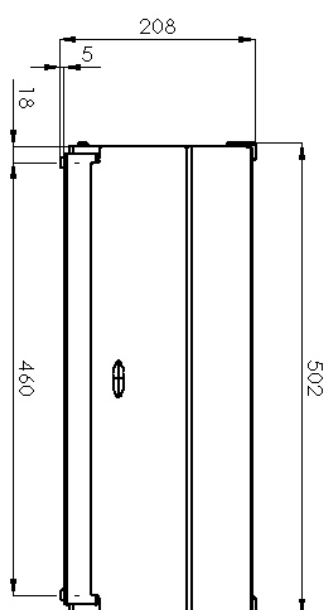
VEN 510

Sap kód

00004964

Skupina artiklů

Bufety a vitríny



Vitrínka neutrální 50x35

Model	Sap kód	00004964
VEN 510	Skupina artiklů	Bufety a vitríny

1. Sap kód:

00004964

7. Hloubka brutto [mm]:

550

2. Šířka netto [mm]:

504

8. Výška brutto [mm]:

300

3. Hloubka netto [mm]:

355

9. Hmotnost brutto [kg]:

6.00

4. Výška netto [mm]:

270

10. Typ vlastností zařízení:

Neutrální

5. Hmotnost netto [kg]:

5.00

11. Otevírání zařízení:

Oboustranné

6. Šířka brutto [mm]:

400

12. Vnitřní osvětlení:

Ne